

AcousticDesign™ 系列

AD-S802T-BK

AD-S802T-WH

(x8) 2.75" 表面安装音柱



主要特点

- 呈现 AD 系列一贯的音质表现，AD 系列适用于表面、天花板及吊挂安装
- 符合 IP-54 标准，全天候户外使用
- 经过 UL 1480A 和 EN54-24 B 类认证（吊挂使用）
- PTT(Progressive Taper Topology™ 渐进收敛拓扑网络)，减少多余旁瓣效应
- 抗磁低失真 70/100V 变压器，带低阻旁路
- 可拆卸压盖螺母的密封输入盖板
- 快速万向安装架，可用于近墙多角度倾斜安装
- 基于 Q-SYS 平台的本征校正技术 (Intrinsic Correction™)
- 黑 (RAL 9011) 白 (RAL 9010) 可选
- 网站提供全套 EASE、CF2、CAD 和 BIM 资料



礼堂 | 中庭 | 教育机构 | 交通枢纽 | 教堂 | 法庭 | 大厅 | 大型系统辅助扩声

QSC AcousticDesign™ 系列 AD-S802T 音柱带 8 只 2.75" 全天候防水单元，广泛适用于各种建声条件不佳、对声音清晰度要求高的场所。

AD 系列扬声器性能高端、声音覆盖均匀一致、外观设计精美，为集成商打造卓越的固定安装解决方案。AD 系列提供一致的声音表现，其产品可适用于吸顶、表面和悬吊安装，AD 系列不同型号产品可混合搭配安装使用。

AD-S802T 带铝制粉末涂层箱体，不锈钢硬件加固，密封输入盖板设计，适用于室内外环境应用，符合 IEC60529 IP-54 标准，可防尘和防溅。

通过一个精密设计的 PTT（渐进收敛拓扑网络），创造出了一种被动曲率阵列效应，能极大的减少常规垂直阵列音箱中常见的侧旁瓣效应，最终得以呈现出精准一致的指向性控制。

为保证精准的频响特性，AD-S802T 采用可变抽头的抗磁低失真 70/100V 变压器，并通过箱体密封输入盖板后方的旋钮选择 70V/100V 或低阻旁路模式。

扬声器线缆通过后输入盖板上一个密封压紧螺母中接入一个 4 针的欧式插头，增加了扬声器线缆端接的安全性。这个密封压紧螺母也可以移除，用于需要

通过线管布线的安装需求场地。

AD-S802T 配套快速安装支架，用于设备倾斜安装，快速便捷。高处安装时，可大幅度节省安装时间，确保安装过程更快速、安全、便捷。配套零角度固定螺母，保证室外多风的环境下稳固安装。此外，快速安装支架还可安置在箱体不同位置，实现与墙体近距离安装；在无需倾斜安装时，可摘除用于倾斜安装的部件，以便靠近与墙体的距离。配套有眼螺母保证安全绳索锚点安装。

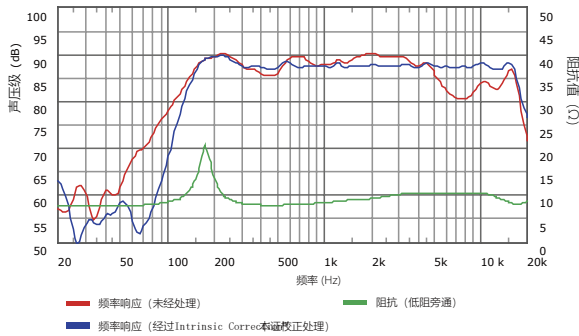
采用本征校正技术 (Intrinsic Correction™) 用于提高系统性能、简化安装流程，可通过 Q-SYS 平台 (包括 CXD-Q 功率放大器) 进行配置，创建完整 QSC 系统解决方案。

AD-S802T 有黑 (RAL 9011) 白 (RAL9010) 两款可供选择，可喷涂其他颜色，以匹配任何装修环境。

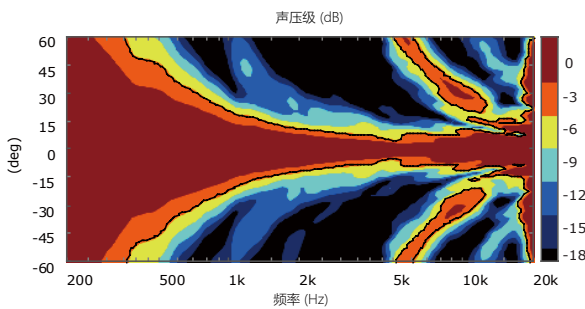
可在 QSC 官网下载全套 EASE、CF2、CAD 和 BIM 数据。

AD-S802T-BK, AD-S802T-WH 规格

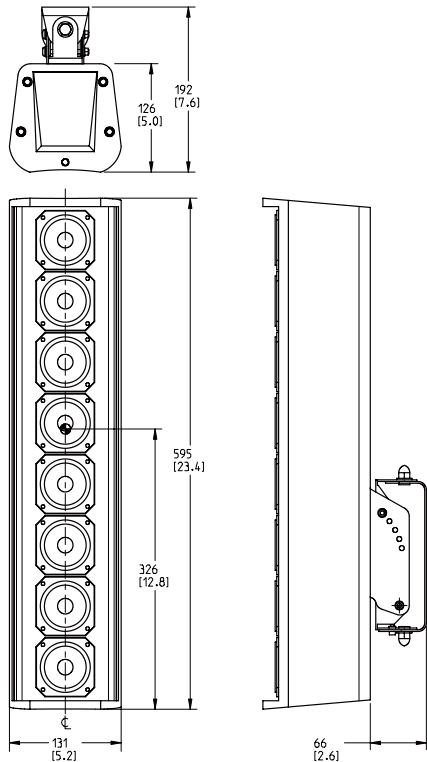
阻抗 / 频率响应



垂直覆盖图



产品尺寸



产品参数如有变动恕不另行通知

技术参数

AD-S802T-BK, AD-S802T-WH	
单元	(x8) 2.75" (69.8 mm) 防水纸盆单元
有效频率范围 ^{1,2,3,8}	90 Hz - 17 kHz
额定噪声功率 / 电压 ⁶	120 W / 31 V (rms)
灵敏度 (dB)	额定 @1W, 1m ^{2,3,4,8} : 87 EN54-24@1W, 4m ⁹ : TBD
覆盖 (-6dB) [°]	额定 ^{2,5,8} : 160 x 20
水平 x 垂直 ⁹	500Hz: 180 x 90, 1kHz: 180 x 35 2kHz: 160 x 22, 4kHz: 180 x 20
SPL 值, 1/3 倍频程 CPB, 1W, 4m,	500:TBD; 630:TBD; 800:TBD; 1000:TBD 1250:TBD; 1600: TBD; 2000: TBD; 2500: TBD
EN54-24 eq applied (Hz: dB) ⁹	3150: TBD; 4000: TBD
指向性因数 ^{2,5,8}	TBD
指向性指数 [dB] ^{2,5,8}	12
最大声压级 [dB]	额定, 1m(连续 / 峰值) ⁷ : 108/114 EN54-24, 4m(低阻 / 最高抽头) ⁹ : TBD/TBD
推荐功率放大器	120 W
变压器抽头 / 阻抗	旁路: 8Ω 7.5W (70V); 15W (100V) 抽头: 666Ω 15W (70V); 30W (100V) 抽头: 333Ω 30W (70V); 60W (100V) 抽头: 167Ω 60W (70V); N/A (100V) 抽头: 83Ω
输入插头类型	凤凰插头带并接输出端子
箱体材料	粉末涂层铝制箱体
网罩材料	粉末涂层铝制箱体
认证规格	IP-54
工作环境	室内及室外使用
工作温度范围	-20~50°C
净重	6.2 kg
设备尺寸 (HWD)	595 x 131 x 126 mm
运输重量	8.8 kg
运输尺寸 (HWD)	312 x 251 x 823 mm

- 10dB 额定灵敏度
- 自由声场, 4m
- 参考轴线
- 200-10kHz 均值
- 1k-10kHz 均值
- IEC, 2 小时
- 基于额定噪声功率和灵敏度计算
- 参考面与扬声器障板平面相一致; 参考轴线与参考面垂直, 穿过障板中心点; 垂直面与参考面以一定角度相交, 包含参考轴线及抽头、选择开关; 水平面与参考面和垂直面以一定角度相交, 包含参考轴线。
- 符合 EN54-24 认证

参数如有改变, 恕不另行通知。