

### SB-7218

#### 影院次低频扬声器

##### 产品特点

- SB-7218 装有两个700W换能器
- 正确的B6滤波器, 频率范围可延伸到25Hz
- 可以选用DCM和SF-3信号处理器
- 扬声器箱体带有防破坏安装螺栓
- 获得THX™认证



QSC SB-7218是数字电影扬声器系列的一部分,采用特殊设计满足数字电影的声音要求。该扬声器采用导向孔箱体,内装双18"低频换能器,将低频扩展到入耳能听到的最低频率。

两个18"换能器是为了满足电影的需要而特殊设计的。该扬声器装有4"英寸音圈和磁极通风口,以保证在大功率输出时,箱体内部保持较低的温度。降低温度能够延长驱动单元的寿命,在大电流驱动时能够降低功率压缩。在磁极下切面有一个对称的磁间隙,可以减少二次谐波失真。

扬声器箱体采用高质量中密度板,每个驱动单元有各自的低音腔。这种结构使得箱体更结实、坚硬,万一驱动单元有故障时可以保护纸盆不会过度位移,驱动负载保持不变。

大型全辐射式导向口,保证了空气流通顺畅,特别是在高声压级时。同时也防止了导向口扰流噪音的产生。内部或外部导向口的开口都是向外展开的。

由于采用导向口对称负载结构,低音导向口与换能器每一边的距离都相等,使内部压力更均匀的穿过次低音扬声器后部。这样也防止由于空气压力不平衡而使扬声器纸盆位移到一边或另外一边,减少了在大电流的时候,音圈从磁间隙中掉出的机会。

# SB-7218 技术参数

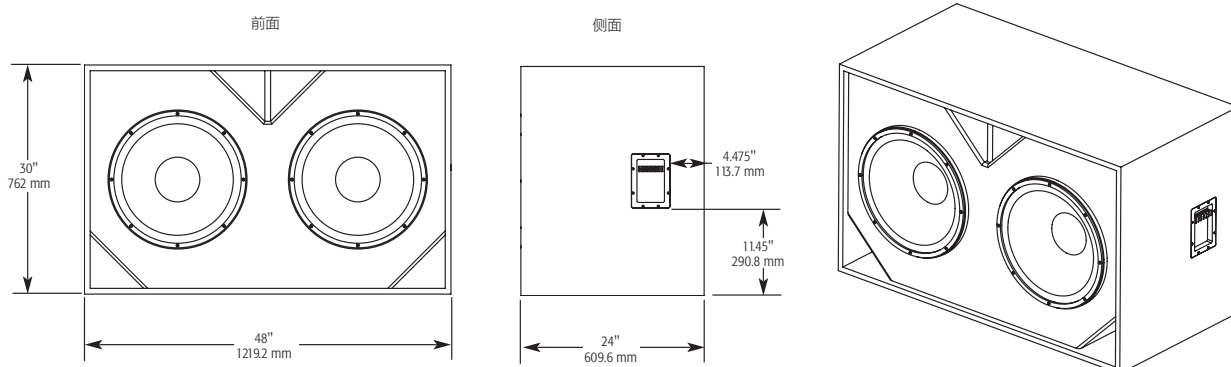
型号	<b>SB-7218</b>
频率范围 <sup>1</sup>	
-6 dB半开放空间	22 Hz – 100 Hz
-10 dB半开放空间	19 Hz – 250 Hz
最大输出声压级 <sup>2</sup>	
额定功率峰值	137 dB
连续功率	130 dB
阻抗	4 Ω 标称
灵敏度 (1W/1m, 半空间)	101 dB
最大输出功率 <sup>3</sup>	
6dB峰值因数, 100小时IEC268噪音频谱	1200 W RMS
6dB峰值因数, 2小时粉红噪声, 50Hz-20kHz, AES测量法	1500 W RMS
推荐功放功率	2600 W RMS 最大
换能器	双18" (457mm) 700 W 高效次低频单元 采用4" (100mm) 铜音圈缠在Kapton音圈支架上
推荐处理方法	低频提升 = 25Hz Q = 2.0 增益 = +6 dB 采用QSC SF-3或DCM
接线端口	条形接线端子, 可使用最大#10 AWG标准线材
箱体	B6排列, 带有出口的对称导向孔设计箱体, 最低频率25Hz, 中密度板材质, 结构坚固, 扬声器防破坏螺钉设计
尺寸 (高x宽x深)	762 mm x 1220 mm x 610 mm
净重	95 kg

1 所有列出的频率范围都是在自由声场中测得。(半空间, 2π)

2 在1m时可计算的声压级, 扬声器为额定连续功率输出, 信号源为粉红噪声, 在指定的频率范围内。

3 最大输入功率的测试符合IEC268-5推荐标准, 50 Hz - 20 kHz带宽, 6 dB 信号峰值因数

# SB-7218 产品尺寸



产品参数如有变动恕不另行通知



北京东方佳联影视技术有限公司  
Beijing Oriental Prime Connections Film/TV Technology Co., Ltd.

4000-627-067  
www.pci-china.com

**QSC**