

QSC Attero Tech unD6IO-BT

Dante™/AES67 网络音频墙面板
4x2 输入输出，带蓝牙音频

特征

- 兼容 Dante DDM (Dante Domain Manager™)
- 简单的单键配对 / 连接过程, 用于独立操作, 具有多种配对模式 - 手动 (默认模式)、自动和锁定模式
- 可取消蓝牙配对按钮功能, 以限制第三方控制系统的应用
- 兼容大多数智能手机, Apple iPad 和 Android 平板电脑, 包括音频流传输及蓝牙会议桥功能
- RCA 输入和 3.5mm 输入 (混合为单声道) 可通过软件选, 可单独或结合在一起作为一个音频流
- 随附黑色和白色的 Decora 板
- 提供产品附件套件



应用场地：酒店 • SPA • 健身中心 • 会展中心 •
教育 • 会议室 / 会议中心

unD6IO-BT 是一款 Dante/AES67 带 Bluetooth® 的高性价比输入输出墙面板。unD6IO-BT 包括立体声 Bluetooth® 无线音频输入连接和两路 RCA 线路输入和一路 3.5mm TRS 线路输入。前面板包括一路 3.5mm TRS 线路输出。

unD6IO-BT 适用于大多数双盒美式接线盒, 支持 PoE, 所以只需要一根 5/6 类线 (CAT-5e/6) 网线就可连通电源、控制和音频数据。

unD6IO-BT 风格独特的有线和无线连接, 使各用户简单方便的将设备连接到 Dante 或 AES67 网络, 无需担心接地回路或其它的音频问题。

unD6IO-BT 可无缝集成到 Q-SYS™ Ecosystem 生态系统中。除了兼容 AES67 网络音频外, 通过 Q-SYS Designer 资产管理器还可以为 unD6IO-BT 提供基于 Q-SYS Designer 的控制插件, 可以通过 Q-SYS 触摸屏控制器控制和监视 unD6IO-BT。

“call bridging 呼叫桥接” 模式可为现代

会议系统中配备了蓝牙的设备提供呼叫连接。蓝牙连接的增加为远程会议参与者提供了便利, 在 VoIP 和 (或) 基于 Web 的会议服务出现故障的情况下, 可快速实现基于蓝牙连接的实时会议。

音频路由备注: 可以使用 unIFY 控制软件或其他兼容的控制器来修改输入配置。音频通道 1 和 2 将立体声蓝牙音频直接路由到 Dante。Dante 发送通道 3 和 4 可以从 RCA 输入、3.5 mm 输入或通过可切换的输入选择 (RCA-L + 3.5 mm-L 和 RCA-R + 3.5 mm-R)。来自 Dante 输出通道 1 和 2 的音频分别发送到输出 1 和 2。

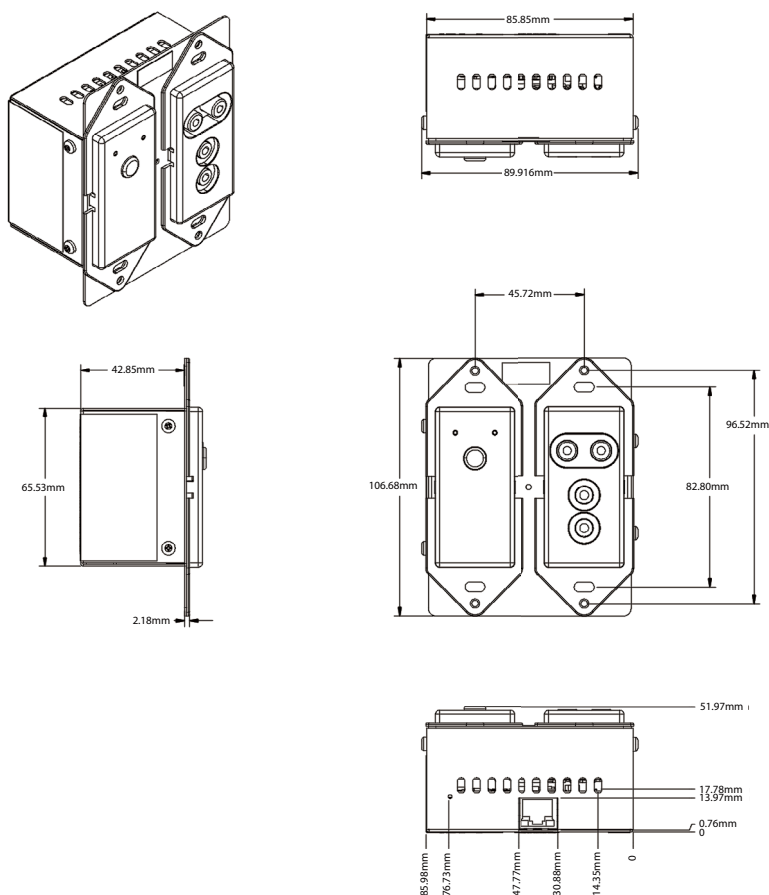
unD6IO-BT 技术表

规格参数

| 系统详细信息 | unD6IO-BT |
|--------------------|--|
| Bluetooth® 配置 | A2DP - 立体声音频从 Bluetooth® 设备流至 Dante 网络, HFP(免提电话配置)- 与手机双工配对以进行呼叫桥接 |
| Bluetooth® 覆盖范围 | 最小 10m, 典型范围 15-23m |
| RCA 和 3.5mm 输入 | RF 滤波线路电平, 可通过软件选择输入源 |
| 最大输入电平 (3.5mm/RCA) | +12 dBu |
| 输出音量范围 | 0dB 至 -60dB, 1dB 步进, 可通过软件选择 |
| 输出噪音 | < -90dBu @ 0dB 增益 |
| 3.5 mm 输出 | RF 滤波式线路电平 |
| 最大输出电平 (3.5mm) | +12 dBu |
| 系统总谐波失真 | 任何增益 <.02%, 输入信号比最大值低 3dB(仅接线 I/O) |
| 认证 | FCC 47CFR Parts 15B and 18 (Class A), EN 55011, ICES-003, CE (EN55022 Class A and EN55024 Class A) |
| 尺寸 (H x W x D) | 4.2 x 3.54 x 1.88 in (106.68 x 89.91 x 47.752 mm) |
| 运输尺寸 (H x W x D) | 6 x 6 x 4 in (152.4 x 152.4 x 101.6 mm) |
| 运输重量 | 0.4536 kg |
| 操作温度 | 0°C - 40°C |

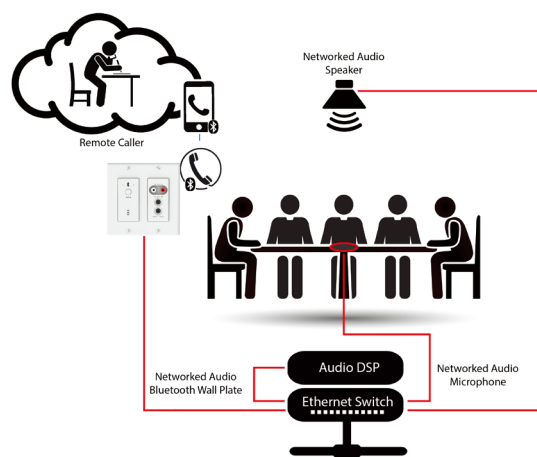
参数如有变动, 恕不另行通知

尺寸规格



产品参数如有变动恕不另行通知

Bluetooth® Call-Bridging 呼叫桥接应用示范



该应用图介绍了网络音频会议系统的一般系统连接, 该系统使用蓝牙呼叫桥接和 Attero Tech 具有呼叫桥接功能的网络音频产品。