



KS212C

有源心形次低频扬声器

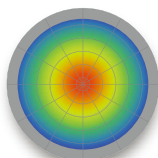
主要特点:

- “首屈一指”的紧凑型单箱体心形扬声器解决方案
- 3600 W D 类功放模块
- 心形指向模式，箱体后方声能比前方衰减 15dB
- 双 12" 长冲程单元；双六阶带通设计
- 可变频点，常用应用场景可储存调用
- TFR™ (Turbulent Flow Reduction) 障板设计，保证箱体良好共鸣、高速气流流动
- 外观精致优雅，适用于多种应用场所
- 木质喷漆箱体，构造结实，使用寿命长
- M20 安装套件（含 36" 扬声器支杆），可实现垂直或水平安装
- 可选 KS LOC 安全防护盖，防止不当操作造成的损坏
- 线上全套 EASE、CAD 数据
- 6 年保修期



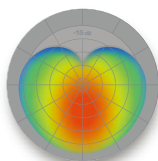
音乐人士 / 乐队 · 俱乐部 / 演出场所 · DJ / 舞蹈 · AV 租赁 / 制造

KS212C 次低频扬声器是全球首屈一指的单箱体有源心形次低频扬声器解决方案，适用于流动演出等应用场所。



典型次低频扬声器声能覆盖

多数次低频扬声器四周投射声能，易造成舞台周围低音过剩或设备两侧及后方低音的多余投射。



心形次低频扬声器声能覆盖

KS212C 心形次低频扬声器集合低音阵列性能，将低音集中指向适宜位置，保证设备前方投射的声能比后方多 15dB。

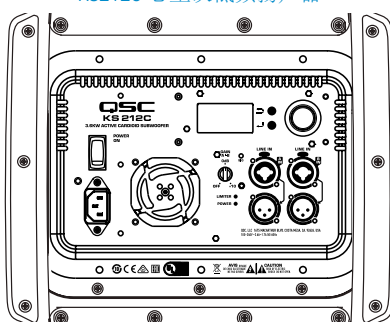
问题:

一般来讲，次低频扬声器属于全指向性覆盖，易造成舞台周围低音过剩或设备后方低音的多余投射。近些年，通过日益精进的指向、延迟及声音投射技术，低音阵列可实现心形声音覆盖，将低音集中指向于扬声器前方，并将两侧及后方的低音降至最低。不过，实现该技术需要较多成本投入，同时需要搭配处理器、功放及其他扬声器一同使用。

KS212C 解决方案:

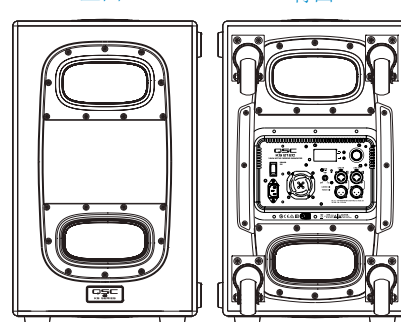
KS212C 心形次低频扬声器体积紧凑，集合低音阵列的所有卓越性能，融合了最前沿的设计理念。适用于娱乐应用、租赁使用，同时可应用于小型表演场所。该型号扬声器可呈现无与伦比的低音音质，同时保证多余低音降至最少。

KS212C 心型次低频扬声器



正面

背面



KS212C 心形次低频扬声器

设备规格	KS212C
配置	双六阶带通心形次低频扬声器
低音单元	2 x 12", 锥形
带有参量均衡器的频率响应 (-6dB)	44 - 104 Hz
带有参量均衡器的频率范围 (-10dB)	39 - 118 Hz
标称覆盖角度	180° 心形覆盖 (15dB 后方投射 @ 70Hz)
最大 SPL ¹	132 dB @ 1m (峰值)
功放	D 类 2 x 1800 W (峰值)
冷却	低噪声、变速风扇
控制	电源开启 / 关闭 增益控制 旋转按钮 2 x 选择按钮
指示灯	2 x 电源 LED 灯 (前后侧) 输入信号 LED 灯 门限 LED 灯
接头	2 x 带锁定功能的 XLR/F ¼ 英寸组合 2 x XLR/M (环通输出) 1 x 带锁定功能的 IEC 电源连接器
交流电输入	通用电源 100-240 VAC, 50-60Hz
交流电消耗 (1/8 th 功率)	100 VAC, 3.6 A / 120 VAC, 3.0 A / 240 VAC, 1.7A
箱体外观	
箱体	18 mm 多层桦木箱体
颜色	黑色 (RAL 9011)
网罩	内部低音外罩
尺寸 (高 x 宽 x 深)	622 x 394 x 851 mm
净重	40.1 kg
运输重量	48.5 kg
认证规格	CE, WEEE, UL, China RoHS, RoHS II, FCC Class B
包含配件	4 x 低噪音、耐用滚轮 36" 扬声器支杆
可选配件	KS212C-CVR 外盖、KS LOC 可锁外盖 SP-16X 伸缩杆

¹ 峰值声压级在轴上 1m 处测量, 粉噪波峰因素 10dB, 未加权连续声压级结合单元灵敏度、峰值功率进行理论计算 (依据行业通用方法进行对比)。

* 需要进行产品注册。登录 QSC 官网 (qsc.com) 参考详细信息。

参数如有变化, 恕不另行通知。



上海佳联视听科技有限公司
Shanghai Prime Connections AV Science & Technology Co., Ltd.

QSC 中国地区总代理
www.pci-sh.com



产品性能参数如有变动恕不另行通知